



**PN 10/16 - DN 50...600**

KAT-A 1331-S-Wafer

### Особенности и преимущества продукции

- Мягкое уплотнение по EN 593
- Строительная длина по EN 558-1 ряд 20 (DIN 3202 / K1)
- W-тип для фланцев по EN 1092-2
- Центричный диск затвора в не требующей обслуживания трёхопорной втулке
- Для монтажа между фланцами трубопровода
- Заменяемая гуммированная манжета с интегрированным уплотнением для функционально надежного использования с воротниковыми, сварными, ПЭ-фланцами и свободными фланцами на приварном воротнике
- Стабильное герметичное седло благодаря манжете с вулканизированным несущим кольцом
- Вакуумная герметичность до 1 торр
- Герметичность в обоих направлениях потока
- С голым валом и фланцем редуктора по ISO 5211

### Материалы

- Корпус : ВЧШГ EN-GJS-400-15 (GGG-40)
- Диск: Бронза 2.0975
- Конец вала: Нерж. сталь 1.4462
- Уплотнительная манжета: EPDM

### Защита от коррозии

- Корпус: Внутри и снаружи эпоксидное покрытие

### Вариант

- Стандартное исполнение как описано
- С электроприводом
- С зубчатым рычагом
- С пневмоприводом
- С червячным редуктором и маховиком
- Версия для малого рабочего давления 5 бар

### Область применения

- Установка в сооружении



### Испытания и сертификация

- Выходной контроль по EN 12266
- Эластомеры одобрены по W 270

### Рабочие параметры

- Макс. скорость течения через полностью открытую арматуру: PN 10/16: 4 м/с

### Примечание

Для надлежащей установки и безопасной эксплуатации необходимо соблюдать инструкции по монтажу и эксплуатации: KAT-B 1331

### Допустимые параметры режима эксплуатации

DN	PN	Макс. допустимое раб. давление [бар]	Макс. допустимая раб. температура для нейтр. жидкости [°C]
50...500	16	16	100
200...600	10	10	100

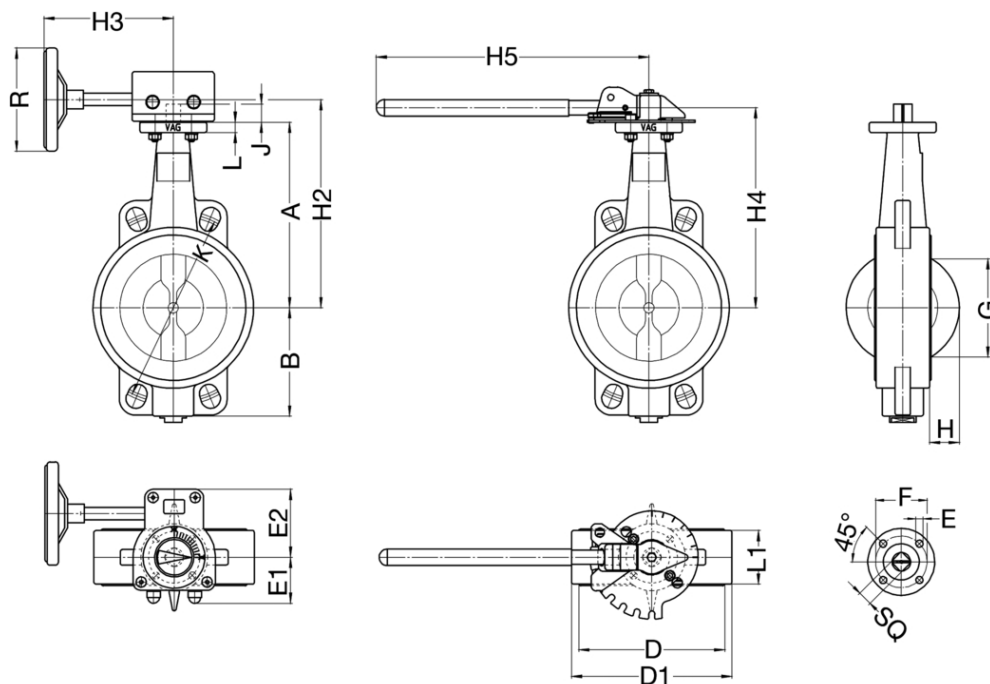
PN 16 - DN 600 по запросу

### Испытания давлением по EN 12266

Испытательное давление в корпусе с водой [бар]	Испытательное давление при закрытии с водой [бар]
24	18
15	11



Чертёж



Технические данные

PN 10

DN		200	250	300	350	400	450	500	600
A	[мм]	240	275	300	320	380	400	460	500
D	[мм]	252	301	356	400	450	500	550	645
E	[мм]	10	12	12	14	18	18	22	22
G	[мм]	188	239	288	329	383	412	470	560
L	[мм]	12	14	14	18	21	21	24	24
B	[мм]	175	205	230	270	315	327	365	435
D1	[мм]	286	323	377	430	480	530	582	682
E1	[мм]	56	56	79	79	83	110	110	143
E2	[мм]	75	75	95	95	126	148	148	260
F	[мм]	70	102	102	125	140	140	165	165
H	[мм]	70	91	111	126	149	158	181	214
H2	[мм]	270	305	340	360	420	450	510	555
H3	[мм]	195	195	295	295	380	350	350	390
H4	[мм]	262	-	-	-	-	-	-	-
H5	[мм]	300	-	-	-	-	-	-	-
ISO		F07	F10	F10	F12	F14	F14	F16	F16
J	[мм]	19	24	24	24	29	38	38	48
K	[мм]	295	350	400	460	515	565	620	725
L1	[мм]	60	68	78	78	102	114	127	154
R	[мм]	200	200	300	300	400	500	500	700
SQ	[мм]	17	22	22	22	27	36	36	46
Количество проушин		4	4	4	4	4	4	-	-
Количество резьбовых отверстий		-	-	-	-	-	-	4	4
Вес	[кг]	18,5	22,3	34,8	43	62	90	125	185
Вес с рычагом	[кг]	19,5	-	-	-	-	-	-	-
Вес с редуктором	[кг]	20,4	24,2	37,7	48,0	68,0	112,0	147,0	230,0



### Технические данные

#### PN 16

DN		50	65	80	100	125	150	200	250	300	350	400	450
A	[мм]	125	132	140	180	190	220	240	275	300	320	380	400
D	[мм]	87	102	112	142	161	201	252	301	356	400	450	500
E	[мм]	7	7	7	7	7	10	10	12	12	14	18	18
G	[мм]	31	51	69	91	115	149	188	239	288	329	383	412
L	[мм]	10	10	10	10	10	12	12	14	14	18	21	21
B	[мм]	72	80	87	113	123	155	175	205	230	270	315	327
D1	[мм]	98	114	132	156	185	216	286	323	377	435	485	546
E1	[мм]	48	48	48	48	48	48	56	56	79	79	83	110
E2	[мм]	66	66	66	66	66	66	75	75	95	95	126	148
F	[мм]	50	50	50	50	50	70	70	102	102	125	140	140
H	[мм]	5	12	19	27	37	52	70	91	111	126	149	158
H2	[мм]	155	160	170	210	220	250	270	305	340	360	420	450
H3	[мм]	120	120	120	120	120	180	195	195	295	295	380	350
H4	[мм]	140	146	155	195	205	238	258	-	-	-	-	-
H5	[мм]	225	225	225	225	225	305	305	-	-	-	-	-
ISO		F05	F05	F05	F05	F05	F07	F07	F10	F10	F12	F14	F14
J	[мм]	12	12	12	16	16	19	19	24	24	24	29	38
K	[мм]	125	145	160	180	210	240	295	355	410	470	525	585
L1	[мм]	43	46	46	52	56	56	60	68	78	78	102	114
R	[мм]	125	125	125	125	125	200	200	200	300	300	400	500
SQ	[мм]	11	11	11	14	14	17	17	22	22	22	27	36
Количество проушин		4	4	4	4	4	4	4	4	4	4	4	4
Вес	[кг]	2,5	3,1	4	5,1	7	8,9	18,5	22,3	34,8	43	62	90
Вес с рычагом	[кг]	3,2	3,8	4,6	5,8	7,6	9,9	19,5	-	-	-	-	-
Вес с редуктором	[кг]	3,8	4,4	5,3	6,4	8,3	10,3	20,4	24,2	37,7	48,0	68,0	112,0

#### PN 16

DN		500
A	[мм]	460
D	[мм]	550
E	[мм]	22
G	[мм]	470
L	[мм]	24
B	[мм]	365
D1	[мм]	606
E1	[мм]	110
E2	[мм]	148
F	[мм]	165
H	[мм]	181
H2	[мм]	510
H3	[мм]	350
ISO		F16
J	[мм]	38
K	[мм]	650
L1	[мм]	127
R	[мм]	500
SQ	[мм]	36
Количество резьбовых отверстий		4
Вес	[кг]	125
Вес с редуктором	[кг]	147,0