



PN 10/16 - DN 50...800

KAT-A 2450-s-V

Особенности и преимущества продукции

- Мягкое уплотнение по EN 12334
- Строительная длина по EN 558, ряд 48 (DIN 3202, F6)
- С двусторонним фланцевым соединением по EN 1092-2
- С рычагом и противовесом (с одной стороны справа по течению)
- Рычаг и противовес как указатель положения
- Вал и диск соединены направляющей шпонкой
- Для вертикальных трубопроводов (поток снизу вверх)
- С большой крышкой для тех.обслуживания

Материалы

- Корпус : ВЧШГ EN-GJS-400-15 (GGG-40)
- Крышка: ВЧШГ EN-GJS-400-15 (GGG-40)
- Диск обратного клапана: ВЧШГ EN-GJS-400-15 (GGG-40)
- Винты крышки: Нерж. сталь А4 (DIN EN ISO 3506)
- Вал обратного клапана: Нерж. сталь 1.4057
- Седло в корпусе: Бесцинковая бронза (устойчива к стокам)
- Уплотнения вала: О-кольцо из NBR (устойчиво к сточным водам)
- Уплотнение диска обратного клапана: NBR

Защита от коррозии

- Внутри и снаружи эпоксидное покрытие

Вариант

- Стандартное исполнение как описано
- С коробкой из нерж. стали А4
- С защитной корзиной из стали St 37-2, эпоксидное покрытие

Область применения

- Установка в сооружении



Испытания и сертификация

- Выходной контроль по EN 12266

Примечание

По рекомендациям UVV при монтаже ТПА с рычагом и противовесом требуется защитная сетка, которая устанавливается силами заказчика, если не входит в комплект поставки.

Для надлежащей установки и безопасной эксплуатации необходимо соблюдать инструкции по монтажу и эксплуатации: "Инструкция по монтажу и эксплуатации арматуры"

Допустимые параметры режима эксплуатации

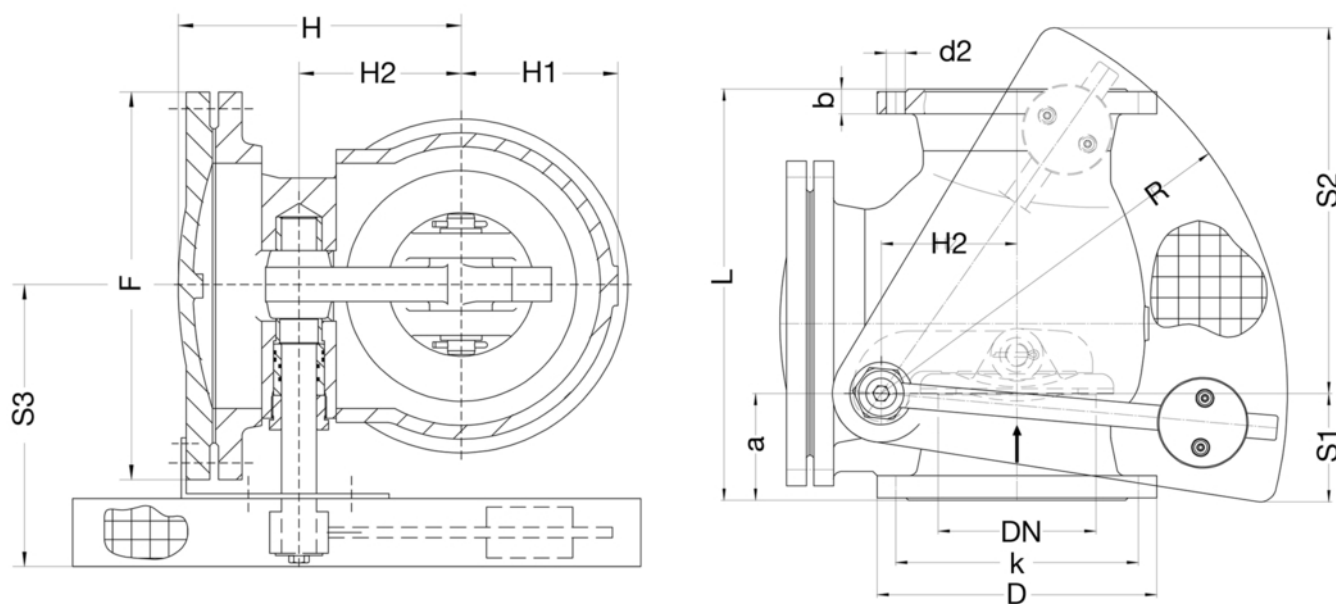
DN	PN	Макс. допустимое раб. давление [бар]	Макс. допустимая раб. температура для нейтр. жидкости [°C]
50...500	16	16	50
50...800	10	10	50

Испытания давлением по EN 12266

Испытательное давление в корпусе с водой [бар]	Испытательное давление при закрытии с водой [бар]
24	17,6
15	11



Чертёж



Технические данные

PN 10

DN		50	65	80	100	125	150	200	250	300	350	400	500
L	[мм]	200	240	260	300	350	400	500	600	700	800	900	1100
D	[мм]	165	185	200	220	250	285	340	395	445	505	565	670
b	[мм]	19	19	19	19	19	19	20	22	24,5	24,5	24,5	26,5
F	[мм]	125	190	210	230	270	310	370	425	490	550	620	730
H	[мм]	130	155	170	200	225	240	280	330	360	410	450	540
H1	[мм]	60	65	75	95	110	120	155	180	200	260	290	310
H2	[мм]	55	70	75	87	114	140	165	195	228	262	300	360
k	[мм]	125	145	160	180	210	240	295	350	400	460	515	620
R	[мм]	135	165	175	205	240	285	365	450	550	595	680	820
S1	[мм]	72	92	88	93	106	117	119	118	127	140	170	205
S2	[мм]	115	153	166	196	220	273	348	425	522	540	650	890
S3	[мм]	155	175	187	216	233	258	295	345	390	400	495	540
a	[мм]	76	85	90	94	108	115	130	145	148	195	213	217
d2	[мм]	19	19	19	19	19	23	23	23	23	23	28	28
Отверстий		4	4	8	8	8	8	8	12	12	16	16	20
Вес	[кг]	17	28	30	38	54	71	125	160	210	355	470	720
Вес защитной сетки ≈	[кг]	8	9	10	12	14	16	19	21	25	30	32	42
Габариты ≈	[м ³]	0,03	0,04	0,05	0,07	0,09	0,12	0,2	0,32	0,46	0,59	0,84	1,33



Технические данные

PN 10

DN		600	700	800
L	[мм]	1300	1500	1700
D	[мм]	780	895	1015
b	[мм]	30	32,5	35
F	[мм]	910	1025	1115
H	[мм]	615	800	895
H1	[мм]	460	465	515
H2	[мм]	437	477	535
k	[мм]	725	840	950
R	[мм]	950	1000	1200
S1	[мм]	655	1080	943
S2	[мм]	920	1080	943
S3	[мм]	620	700	850
a	[мм]	260	365	350
d2	[мм]	31	31	34
Отверстий		20	24	24
Вес	[кг]	1000	1700	2230
Вес защитной сетки ≈	[кг]	57	85	93
Габариты ≈	[м ³]	2,02	2,99	4,5

PN 16

DN		50	65	80	100	125	150	200	250	300	350	400	500
L	[мм]	200	240	260	300	350	400	500	600	700	800	900	1100
D	[мм]	165	185	200	220	250	285	340	405	460	520	580	715
b	[мм]	19	19	19	19	19	19	20	22	24,5	26,5	28	31,5
F	[мм]	125	190	210	230	270	310	370	425	490	550	620	730
H	[мм]	130	155	170	200	225	240	280	330	360	410	450	540
H1	[мм]	60	65	75	95	110	120	155	180	200	260	290	310
H2	[мм]	55	70	75	87	114	140	165	195	228	262	300	360
k	[мм]	125	145	160	180	210	240	295	355	410	470	525	650
R	[мм]	135	165	175	205	240	285	365	450	550	595	680	820
S1	[мм]	72	92	88	93	106	117	119	118	127	140	170	205
S2	[мм]	115	153	166	196	220	273	348	425	522	540	650	890
S3	[мм]	155	175	187	216	233	258	295	345	390	400	495	540
a	[мм]	76	85	90	94	108	115	130	145	148	195	213	217
d2	[мм]	19	19	19	19	19	23	23	28	28	28	31	34
Отверстий		4	4	8	8	8	8	12	12	12	16	16	20
Вес	[кг]	17	28	30	38	54	71	125	160	210	355	470	720
Вес защитной сетки ≈	[кг]	8	9	10	12	14	16	19	21	25	30	32	42
Габариты ≈	[м ³]	0,03	0,04	0,05	0,07	0,09	0,12	0,2	0,32	0,46	0,59	0,84	1,33